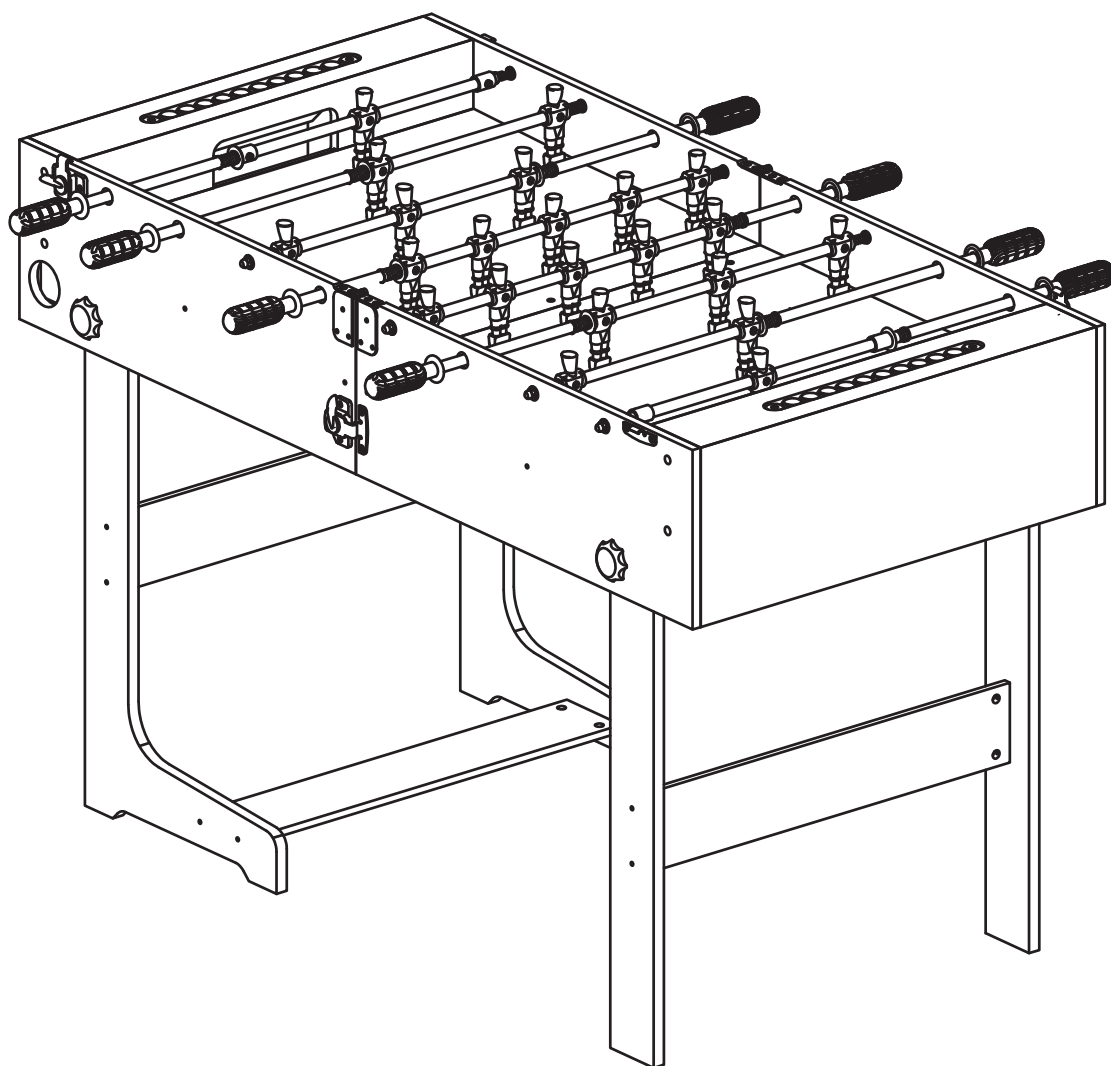
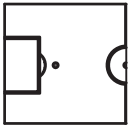
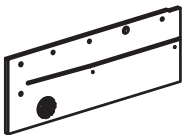
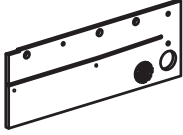
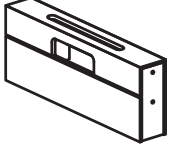

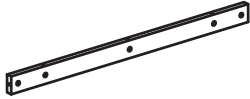




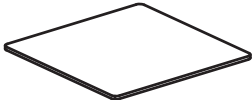



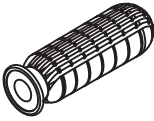

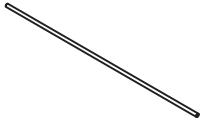



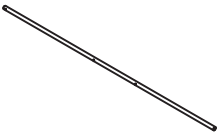
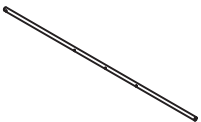
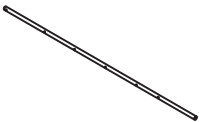












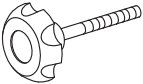













NOTICE MONTAGE

GS-ST-1445

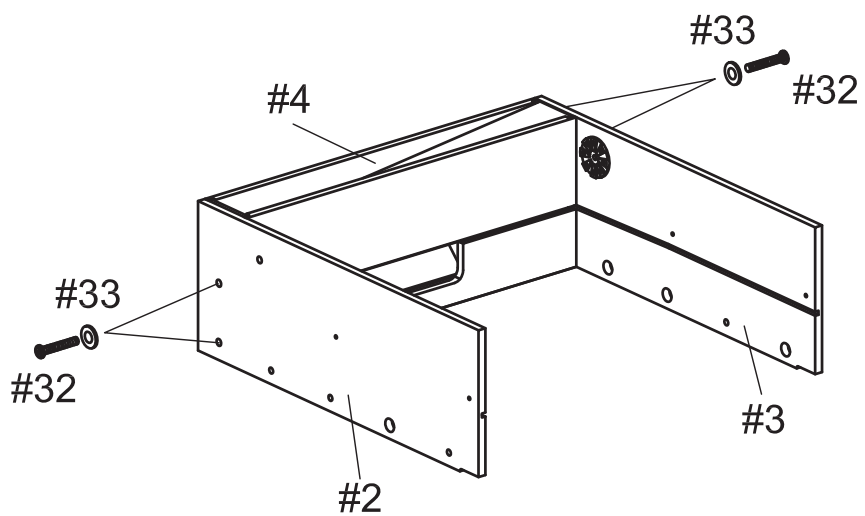
001-1129-MA / 001-1129-NO / 001-1129-BM



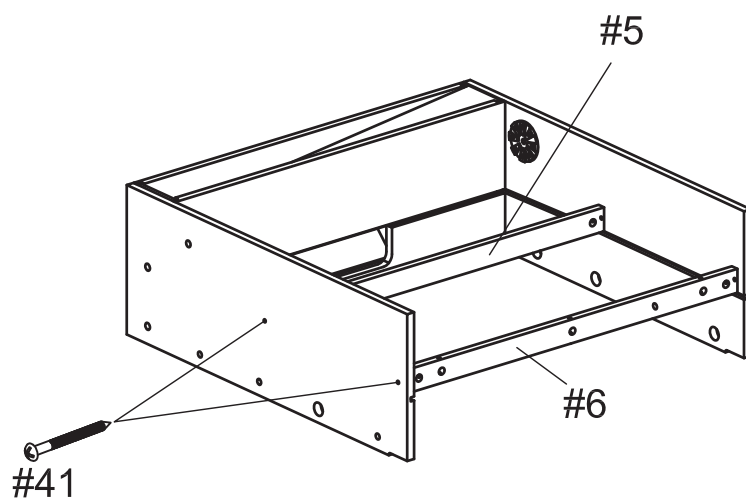
<p>#1</p>  <p>Terrain de foot 2 pcs</p>	<p>#2</p>  <p>Planche latérale 1 2 pcs</p>	<p>#3</p>  <p>Planche latérale 2 2 pcs</p>	<p>#4</p>  <p>Cage de but 2 pcs</p>
<p>#5</p>  <p>Barre de renfort 1 2 pcs</p>	<p>#6</p>  <p>Barre de renfort 2 2 pcs</p>	<p>#7</p>  <p>Traverse de pieds 3 pcs</p>	<p>#8</p>  <p>Pied en "L" 1 pc</p>
<p>#9</p>  <p>Pied en "L" 1 pc</p>	<p>#10</p>  <p>Pied 3 2 pcs</p>	<p>#11</p>  <p>Plateau de bureau 1 pc</p>	<p>#12</p>  <p>Barre de renfort 2 pcs</p>
<p>#13</p>  <p>Compte points rouge 1 pc</p>	<p>#14</p>  <p>Compte points bleu 1 pc</p>	<p>#15</p>  <p>Poignée 8 pcs</p>	<p>#16</p>  <p>Rondelle plastique 8 pcs</p>
<p>#17</p>  <p>Tige plastique 8 pcs</p>	<p>#18</p>  <p>Joueur rouge 11 pcs</p>	<p>#19</p>  <p>Joueur bleu 11 pcs</p>	<p>#20</p>  <p>Bague en plastique 4 pcs</p>
<p>#21</p>  <p>Barre 2 joueurs (rouge ou bleu) 2 pcs</p>	<p>#22</p>  <p>Barre 1&3 joueurs (rouge ou bleu) 4 pcs</p>	<p>#23</p>  <p>Barre 5 joueurs (rouge ou bleu) 2 pcs</p>	<p>#24</p>  <p>Tige filetée 8 pcs</p>

<p>#25</p>  <p>Boulon 6mm 8 pcs</p>	<p>#26</p>  <p>Rondelle M6 16 pcs</p>	<p>#27</p>  <p>Gros ressort 8 pcs</p>	<p>#28</p>  <p>Petit ressort 8 pcs</p>
<p>#29</p>  <p>Charnière 2 pcs</p>	<p>#30</p>  <p>Verrou A 4 pcs</p>	<p>#31</p>  <p>Verrou B 4 pcs</p>	<p>#32</p>  <p>Vis hexagonale M6 x 25 mm 8 pcs</p>
<p>#33</p>  <p>Rondelle M6 12 pcs</p>	<p>#34</p>  <p>Vis de verrouillage M6 x 48 mm 4 pcs</p>	<p>#35</p>  <p>Vis cruciforme F4x12mm 8 pcs</p>	<p>#36</p>  <p>Vis cruciforme F4x14mm 16 pcs</p>
<p>#37</p>  <p>Vis cruciforme F4x25mm 4 pcs</p>	<p>#38</p>  <p>Vis cruciforme F4x28mm 6 pcs</p>	<p>#39</p>  <p>Vis cruciforme F4x38mm 6 pcs</p>	<p>#40</p>  <p>Vis cruciforme T4x11mm 12 pcs</p>
<p>#41</p>  <p>Vis cruciforme T4x38mm 8 pcs</p>	<p>#42</p>  <p>Vis cruciforme T4x45mm 12 pcs</p>	<p>#43</p>  <p>Vis cruciforme P4.5x4.5mm 44 pcs</p>	<p>#44</p>  <p>Vis cruciforme P4.5x7mm 4 pcs</p>
<p>#45</p>  <p>Clé Allen 1 pc</p>	<p>#46</p>  <p>Clé anglaise 1 pc</p>	<p>#47</p>  <p>Balle plastique 2 pcs</p>	

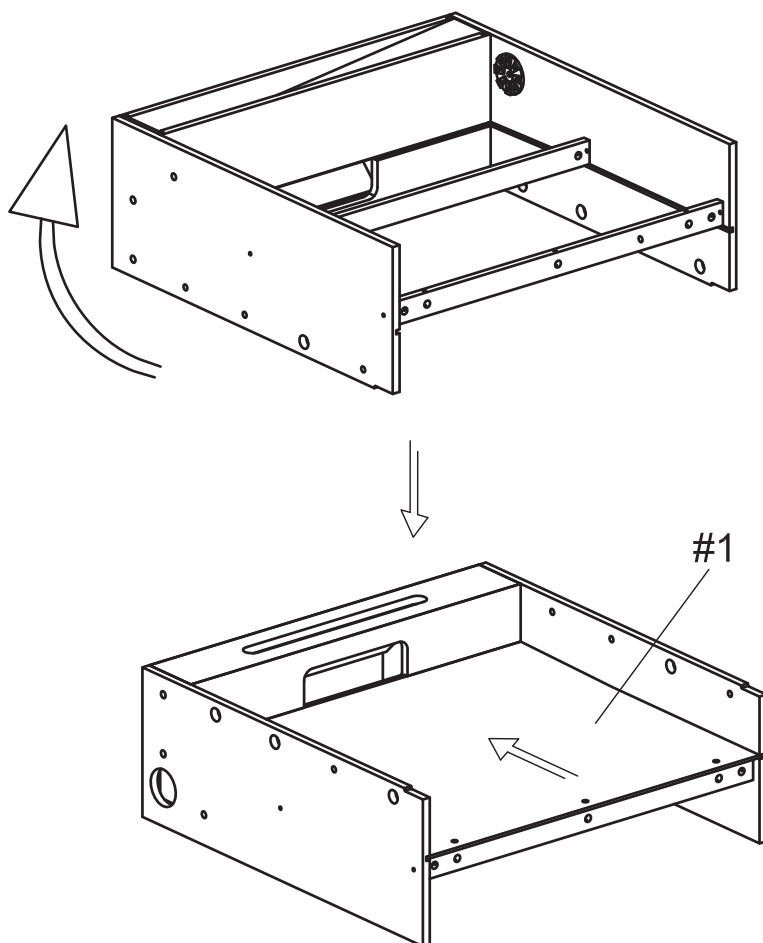
ÉTAPE 1



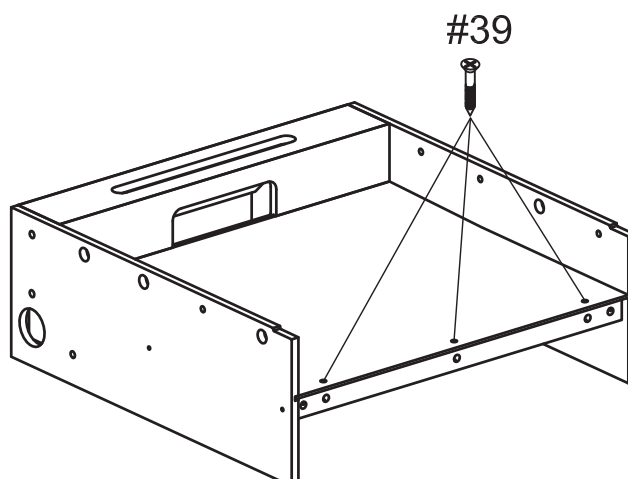
ÉTAPE 2



ÉTAPE 3

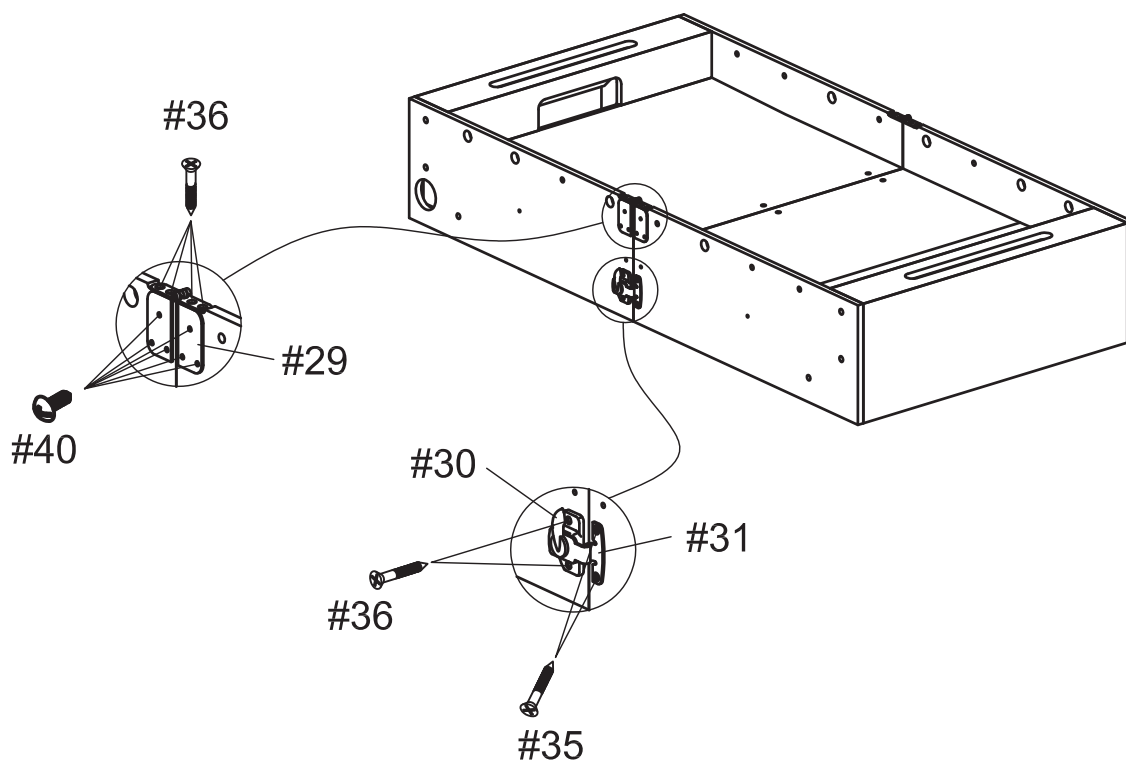


ÉTAPE 4

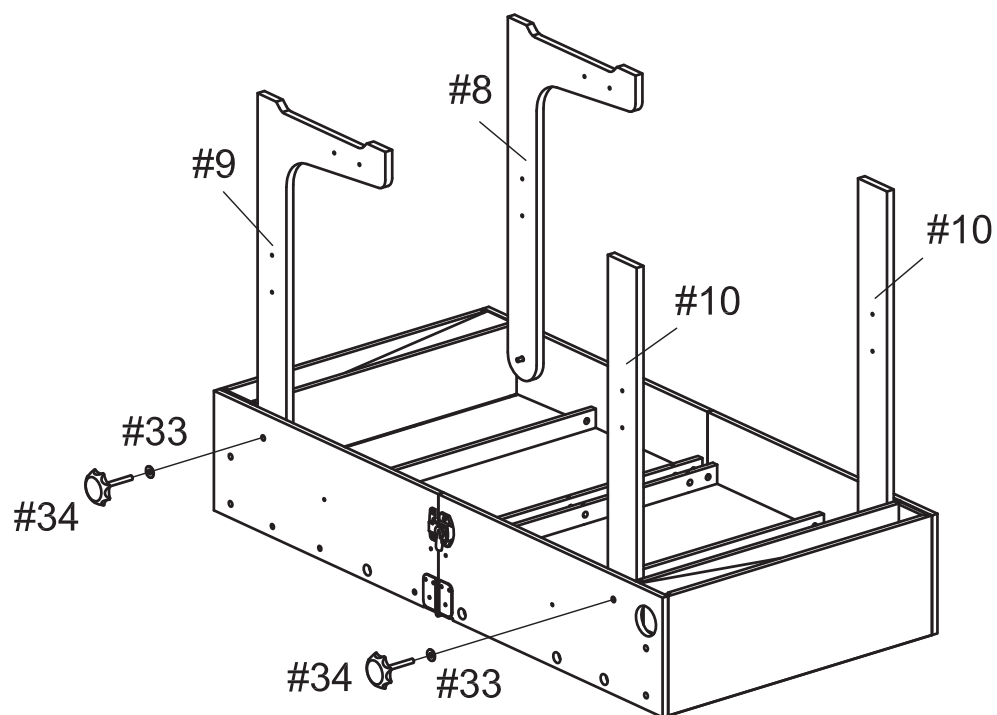


UNE FOIS L'ÉTAPE 4 TERMINÉE, VEUILLEZ MONTER L'AUTRE PARTIE DE LA TABLE, EN SUIVANT LES MÊMES ÉTAPES 1,2,3 ET 4

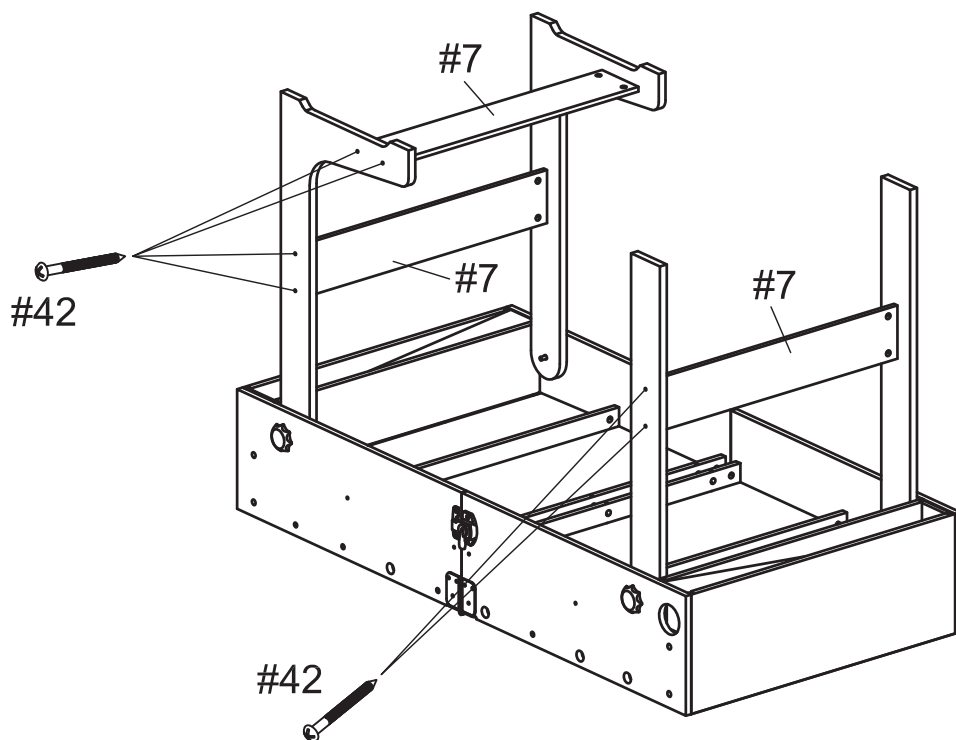
ÉTAPE 5



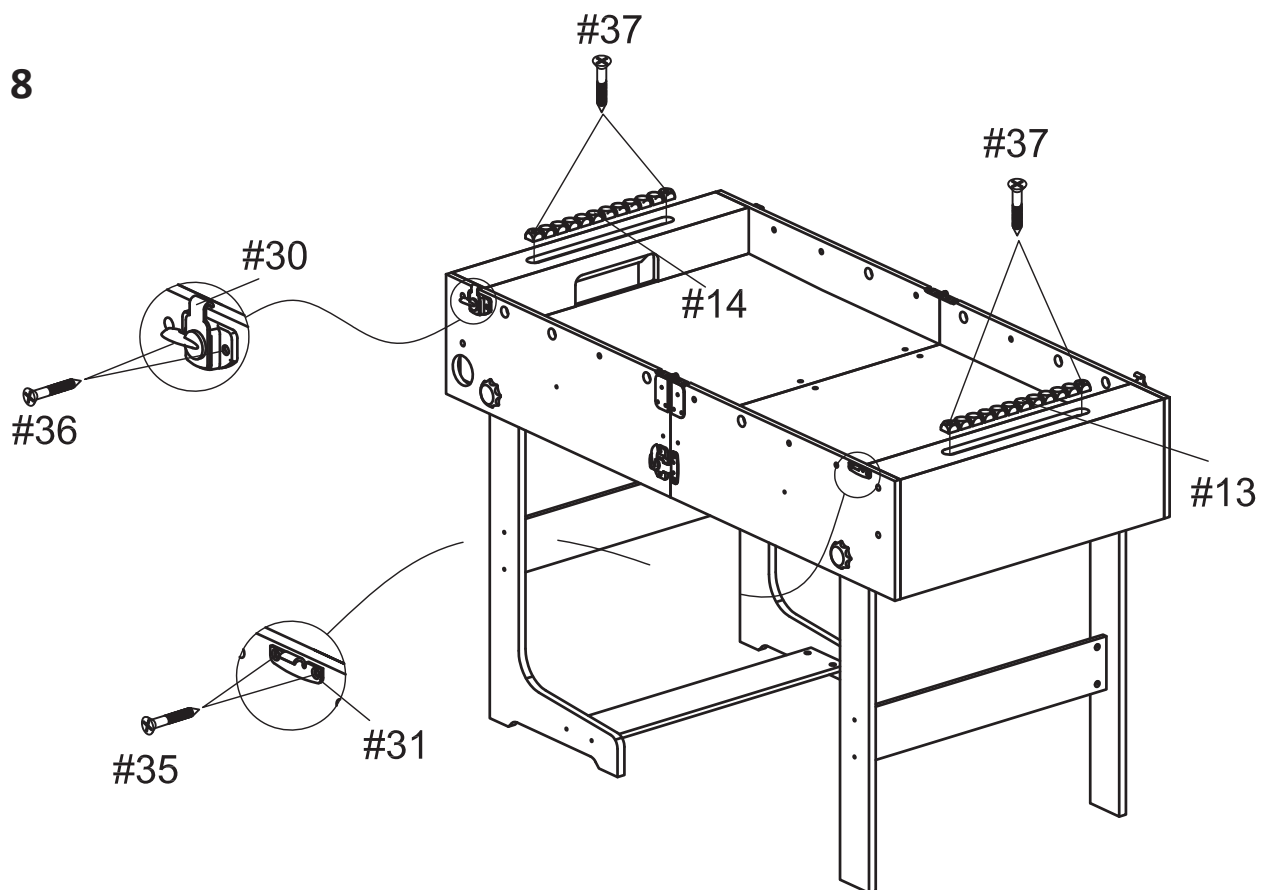
ÉTAPE 6



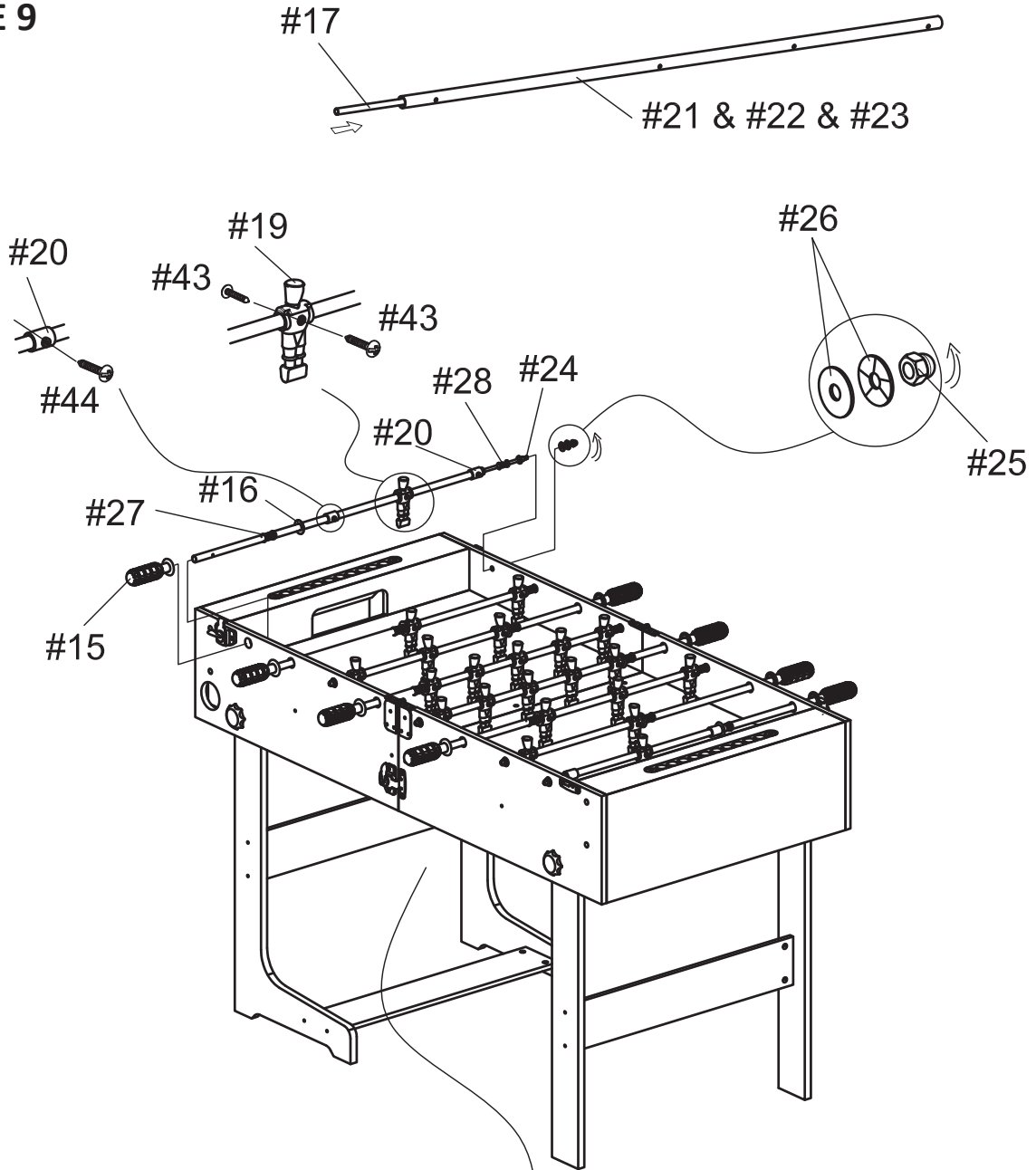
ÉTAPE 7



ÉTAPE 8

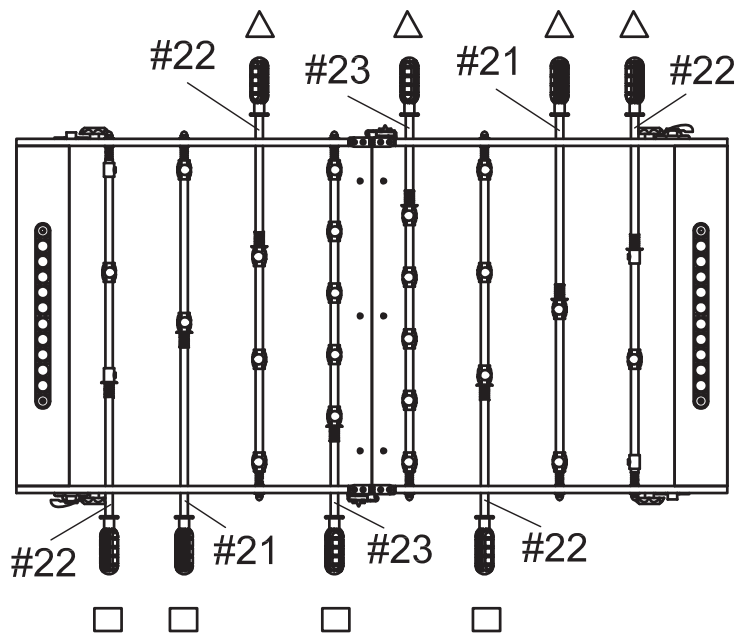


ÉTAPE 9

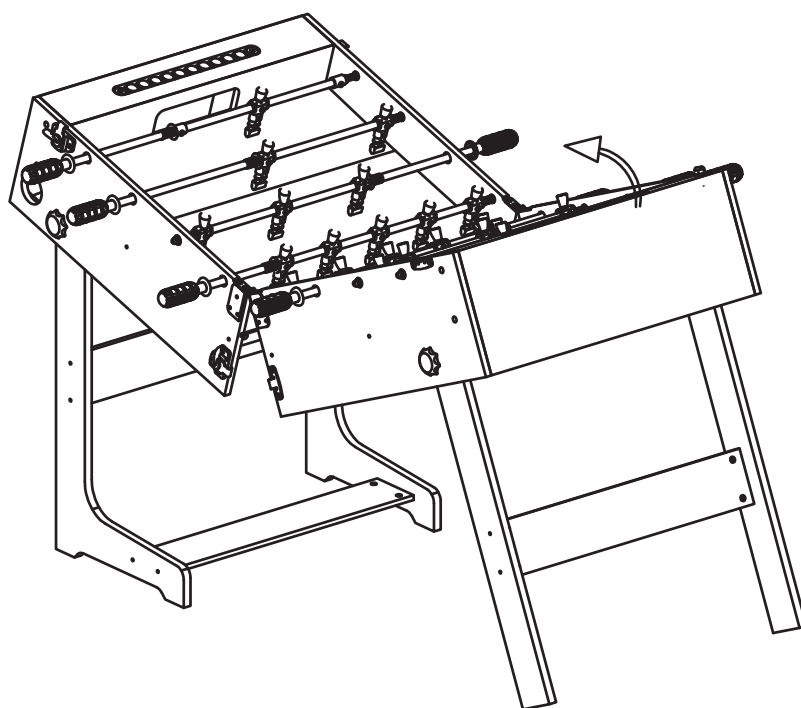
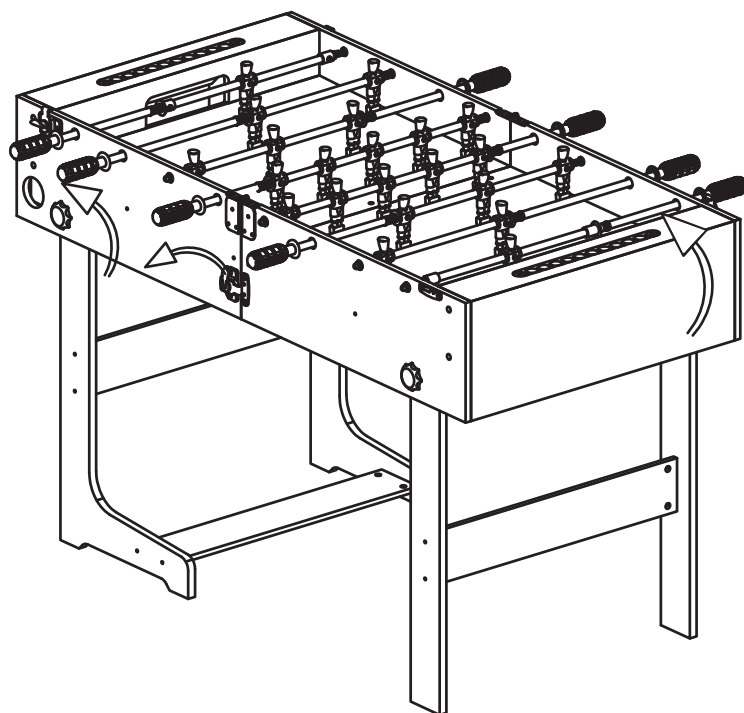


△ Joueur rouge

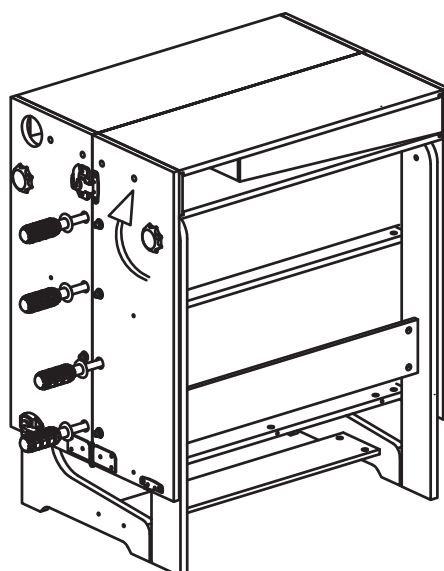
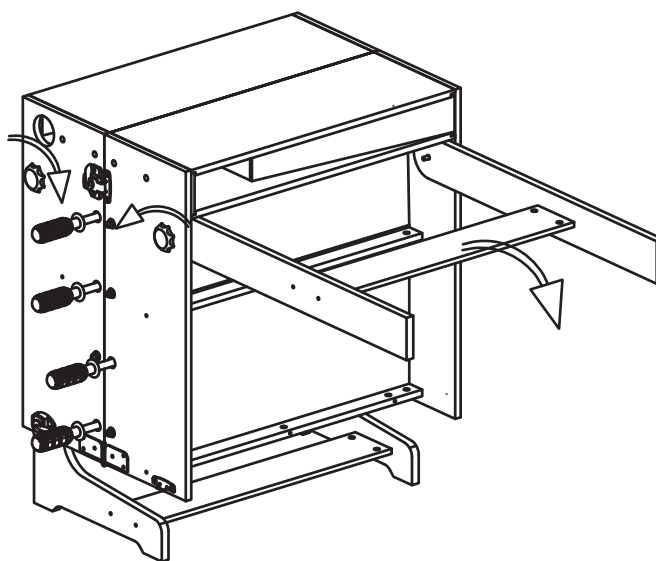
□ Joueur bleu



ÉTAPE 10



ÉTAPE 11



ÉTAPE 12

